

Dell Latitude E6430/E6530/E6430 ATG

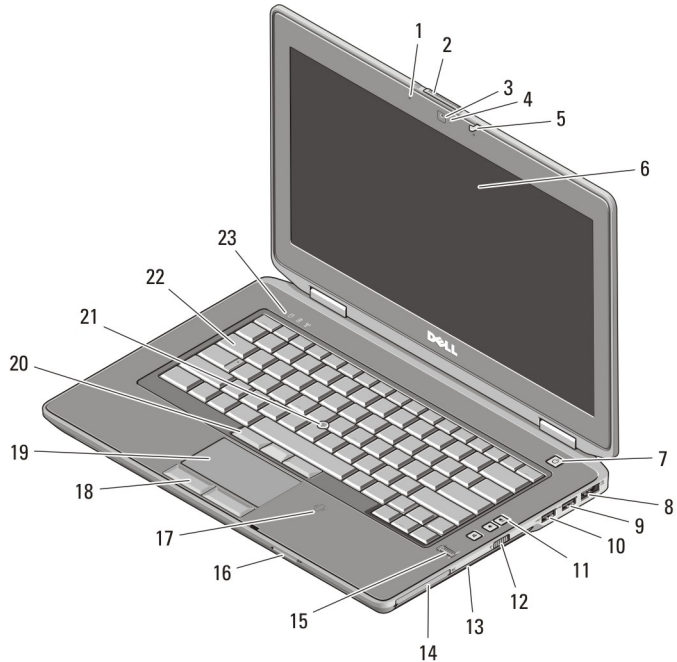
מידע על התקנה ותכונות

אודות אזהרות

אזהרה: "אזהרה" מצינת אפשרות של נזק לרכוש, פגיעה גופנית או מוות.



Latitude E6430 מבט מלפנים ומאחור על דגם



איור 1. מבט מלפנים

- 3. מצלמה
- 4. נורית מצב מצלמה

- 1. מיקרופון
- 2. תפס שחרור צג

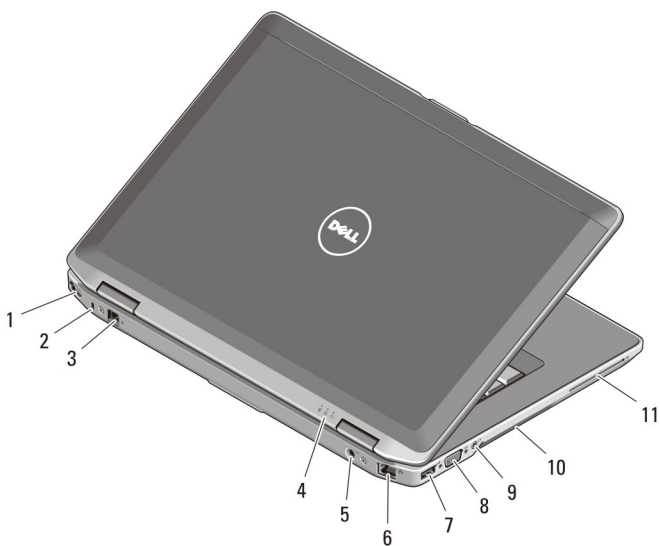
דגם תקינה: P25G, P19F, P25G
סוג תקינה: P25G001, P19F001, P25G002
9 - 2011



OCTKF6A00



- | | |
|---|--------------------------------|
| 16. קורא Secure Digital (SD) כרטיסי זיכרון | 5. תפס צג |
| 17. קורא כרטיסים חכמים ללא מגע | 6. צג |
| 18. (לחצני משטח מגע (שניים | 7. לחצן הפעלה |
| 19. משטח מגע | 8. מחבר eSATA/USB 2.0 |
| 20. (לחצני מוט עקיבה (שלושה | 9. USB 3.0 מחבר |
| 21. מוט עקיבה | 10. עם אספקת חשמל USB 3.0 מחבר |
| 22. מקלדת | 11. לחצני בקרת עוצמת שמע |
| 23. נוריות מצב של ההתקן (דיסק קשיח, טוללה (ואלחוט | 12. מתג אלחוט |
| | 13. כונן אופטי |
| | 14. חריץ ExpressCard |
| | 15. קורא טביעות אצבעות |



איור 2. מבט מאחור

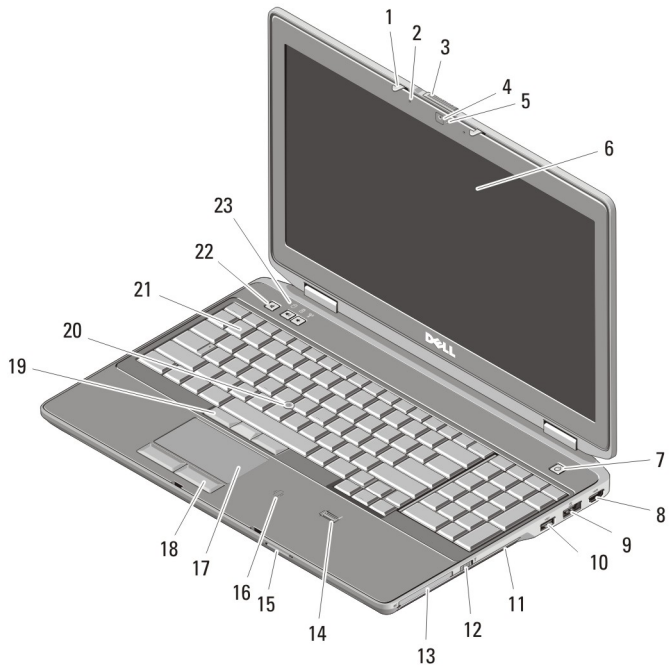
- | | |
|--------------------|--|
| 7. USB 2.0 מחבר | 1. HDMI מחבר |
| 8. מחבר VGA | 2. חריץ כבל אבטחה |
| 9. מחבר שמע | 3. מחבר מודם |
| 10. פתחי אוורור | 4. נוריות מצב של ההתקן (הפעלה, דיסק קשיח (וטוללה |
| 11. חריץ כרטיס חכם | 5. מחבר חשמל |
| | 6. מחבר רשת |

אזהרה:



אין לחסום את פתחי האוורור, להכניס לתוכם חפצים או לאפשר לאבק להצטבר בהם. כאשר מחשב Dell פועל, אין לאחסנו בסביבה ללא זרימת אוויר נאותה, כגון מזוודה סגורה. הגבלת זרימת האוויר עשויה לגרום נזק למחשב או לגרום לשריפה. המחשב מפעיל את המאוורר כשהוא מתחמם. רעש המאוורר הוא תקין ואינו מצביע על בעיה במאוורר או במחשב.

Latitude E6530 מבט מלפנים ומאחור על דגם

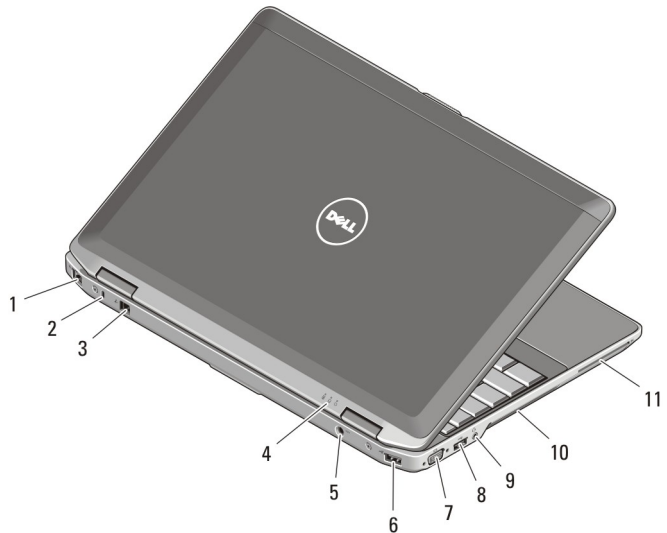


איור 3. מבט מלפנים

- | | |
|--------------------|--|
| 1. תפס צג | 9. eSATA/USB 2.0 מחבר |
| 2. מיקרופון | 10. עם אספקת חשמל USB 3.0 מחבר |
| 3. תפס שחרור צג | 11. כונן אופטי |
| 4. מצלמה | 12. מתג אלהוט |
| 5. נורית מצב מצלמה | 13. ExpressCard חריץ |
| 6. צג | 14. קורא טביעות אצבעות |
| 7. לחצן הפעלה | 15. קורא Secure Digital (SD) כרטיסי זיכרון |
| 8. HDMI מחבר | 16. קורא כרטיסים חכמים ללא מגע |

- 22. לחצני בקרת עוצמת שמע
- 23. נוריות מצב של ההתקן (דיסק קשיח, סוללה ואלחוט)

- 17. משטח מגע
- 18. (לחצני משטח מגע) שניים
- 19. (לחצני מוט עקיבה) שלושה
- 20. מוט עקיבה
- 21. מקלדת



איור 4. מבט מאחור

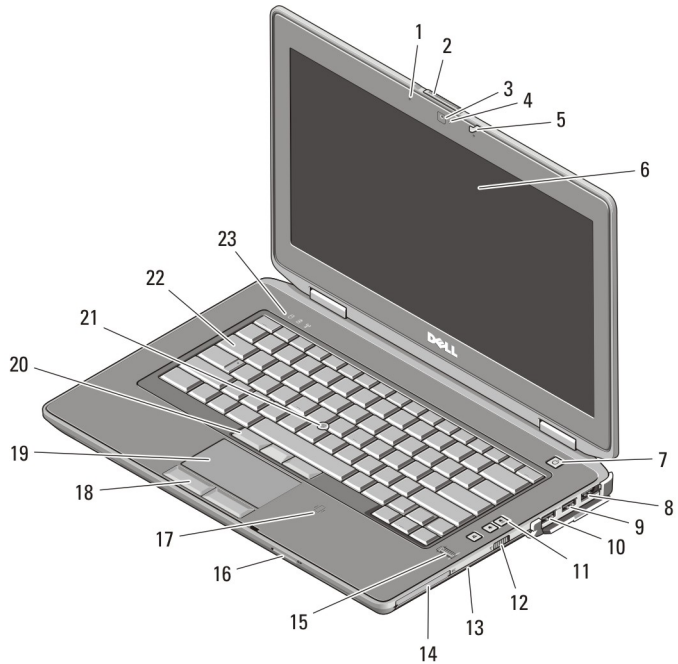
- | | |
|--------------------|--|
| 7. מחבר VGA | 1. מחבר רשת |
| 8. USB 3.0 מחבר | 2. חריץ כבל אבטחה |
| 9. מחבר שמע | 3. מחבר מודם |
| 10. פתחי אוורור | 4. נוריות מצב של ההתקן (הפעלה, דיסק קשיח וסוללה) |
| 11. חריץ כרטיס חכם | 5. מחבר חשמל |
| | 6. USB 2.0 מחבר |

אזהרה:



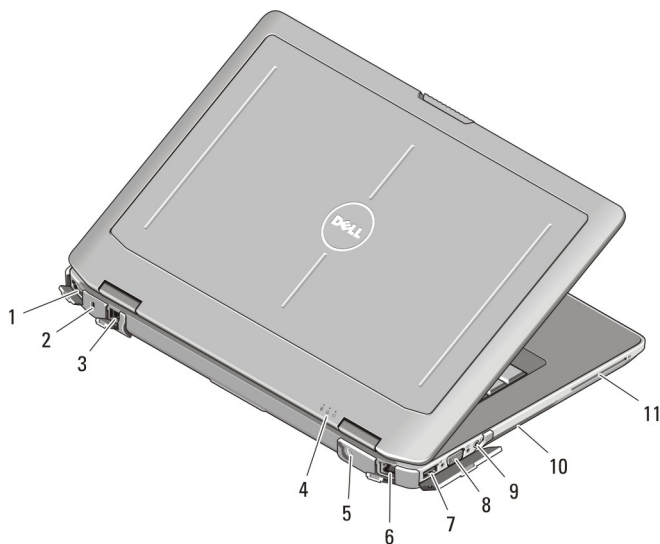
אין לחסום את פתחי האוורור, להכניס לתוכם חפצים או לאפשר לאבק להצטבר בהם. כאשר מחשב Dell פועל, אין לאחסנו בסביבה ללא זרימת אוויר נאותה, כגון מזוודה סגורה. הגבלת זרימת האוויר עשויה לגרום נזק למחשב או לגרום לשריפה. המחשב מפעיל את המאוורר כשהוא מתחמם. רעש המאוורר הוא תקין ואינו מצביע על בעיה במאוורר או במחשב.

Latitude E6430 ATG מבט מלפנים ומאחור על דגם



איור 5. מבט מלפנים

- | | |
|---|--------------------------------|
| 14. ExpressCard חריץ | 1. מיקרופון |
| 15. קורא טביעות אצבעות | 2. תפס שחרור צג |
| 16. קורא Secure Digital (SD) זיכרון | 3. מצלמה |
| 17. קורא כרטיסים חכמים ללא מגע | 4. נורית מצב מצלמה |
| 18. (לחצני משטח מגע (שניים | 5. תפס צג |
| 19. משטח מגע | 6. צג |
| 20. (לחצני מוט עקיבה (שלושה | 7. לחצן הפעלה |
| 21. מוט עקיבה | 8. מחבר eSATA/USB 2.0 |
| 22. מקלדת | 9. מחבר USB 3.0 |
| 23. נוריות מצב של ההתקן (דיסק קשיח, סוללה ואלחוט) | 10. עם אספקת חשמל USB 3.0 מחבר |
| | 11. לחצני בקרת עוצמת שמע |
| | 12. מתג אלחוט |
| | 13. כונן אופטי |



איור 6. מבט מאחור

- | | |
|----|--|
| 1 | מחבר HDMI |
| 2 | חריץ כבל אבטחה |
| 3 | (אופציונלי) מחבר מודם / מעבר WWAN |
| 4 | נוריות מצב של ההתקן (הפעלה, דיסק קשיח (וסוללה) |
| 5 | מחבר חשמל |
| 6 | מחבר רשת |
| 7 | USB 2.0 מחבר |
| 8 | VGA מחבר |
| 9 | מחבר שמע |
| 10 | פתחי אוורור |
| 11 | חריץ כרטיס חכם |

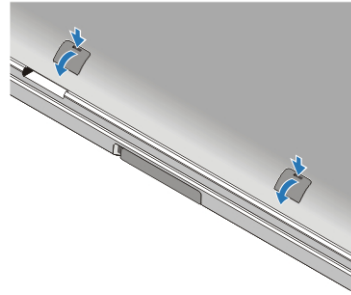
אזהרה:



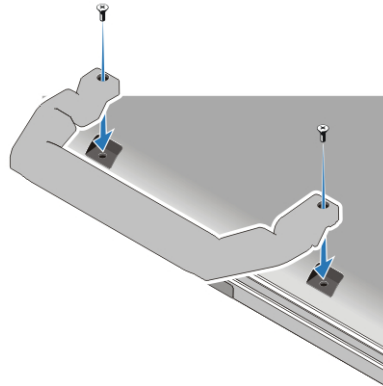
אין לחסום את פתחי האוורור, להכניס לתוכם חפצים או לאפשר לאבק להצטבר בהם. כאשר מחשב Dell פועל, אין לאחסנו בסביבה ללא זרימת אוויר נאותה, כגון מזוודה סגורה. הגבלת זרימת האוויר עשויה לגרום נזק למחשב או לגרום לשריפה. המחשב מפעיל את המאוורר כשהוא מתחמם. רעש המאוורר הוא תקין ואינו מצביע על בעיה במאוורר או במחשב.

התקנת מכלול ידיית (Latitude E6430 ATG)

1. הכנס מהדק נייר לתוך חורי השחרור כדי לשחרר ולהסיר את הפקקים המכסים מהחריצים שלהם.



2. מקם את מכלול הידית בחריצים. השתמש בברגים כדי להדק ולאבטח את מכלול הידית למחשב.



התקנה מהירה

אזהרה:



לפני שתתחיל לבצע הליך כלשהו בסעיף זה, קרא את מידע הבטיחות המצורף למחשב שברשותך. לקבלת מידע נוסף על שיטות העבודה המומלצות בקר בכתובת www.dell.com/regulatory_compliance.

אזהרה:



מתאם זרם החילופין מתאים לסוגים שונים של שקעי חשמל ברחבי העולם. עם זאת, במדינות שונות יש מחברי חשמל ומעבירי חשמל שונים. שימוש בכבל שאינו תואם או חיבור לא נכון של הכבל למעביר או לשקע החשמל עלול לגרום לשריפה או נזק לצירוד.

התראה:

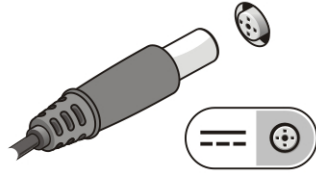


בעת ניתוק כבל מתאם זרם החילופין מהמחשב, אחז במחבר ולא בכבל עצמו, ומשוך בחוזקה אך בעדינות, כדי למנוע נזק לכבל. בעת ליפוף כבל מתאם זרם החילופין, הקפד להמשיך את זווית המחבר על מתאם זרם החילופין כדי למנוע נזק לכבל.

הערה:

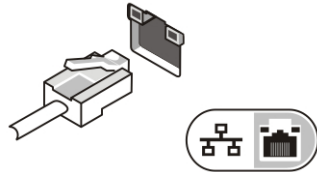
התקנים מסוימים עשויים שלא להיות כלולים, אם לא הזמנת אותם.

1. חבר את מתאם זרם החילופין למחבר של מתאם זרם החילופין במחשב ולשקע החשמל.



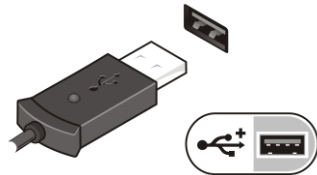
איור 7. מתאם זרם חילופין

2. חבר את כבל הרשת (אופציונלי).



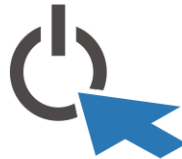
איור 8. מחבר רשת

3. חבר התקני USB, כגון עכבר או מקלדת (אופציונלי).



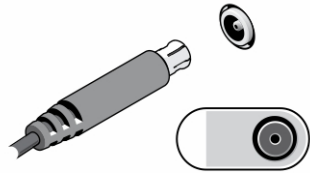
איור 9. מחבר USB

4. פתח את צג המחשב ולחץ על לחצן ההפעלה כדי להפעיל את המחשב.



איור 10. לחצן הפעלה

5. חבר את האנטנה החיצונית (שנרכשה על ידי הלקוח) לכבל RF (סופק על ידי Dell) שנמצא על לוח ה-RF. (רלוונטי רק לדגם E6430 ATG)



איור 11. מחבר מעבר RF

הערה: 

מומלץ להפעיל ולכבות את המחשב פעם אחת לפחות, לפני התקנת כרטיסים או חיבור המחשב להתקן עגינה או להתקן חיצוני אחר, כגון מדפסת.

מפרט

הערה: 

ההצעות עשויות להשתנות בהתאם לאזור. המפרטים הבאים הם רק אלה שהחוק דורש שיישלו יחד עם המחשב. לקבלת מידע נוסף על תצורת המחשב, לחץ על **Start (התחל) → Help and Support (עזרה ותמיכה)** ובחר באפשרות להצגת מידע אודות המחשב שלך.

חשמל

מתאם זרם חילופין

65 וואט ו-90 וואט

- Latitude E6530, Latitude E6430
Latitude E6430 ATG

הערה: 

מתאם זרם חילופין של 65 וואט זמין רק עבור מחשבים הכוללים כרטיס וידאו משולב.

100 וולט AC עד 240 וולט AC

מתח כניסה

סוללת מטבע ליתיום CR2032 של 3 וולט

סוללת מטבע

פיזי

Latitude E6430

26.90 מ"מ עד 32.40 מ"מ (1.06 אינץ' עד 1.27 אינץ')

גובה

352.00 מ"מ (13.86 אינץ')

רוחב

241.00 מ"מ (9.49 אינץ')

עומק

2.62 ק"ג (5.78 ליברות)

משקל (יחידה נפרדת בעלת שישה תאים)

פיני	
Latitude E6530	
גובה	28.30 מ"מ עד 34.20 מ"מ (1.11 אינץ' עד 1.35 אינץ')
רוחב	384.00 מ"מ (15.12 אינץ')
עומק	258.00 מ"מ (10.16 אינץ')
משקל (יחידה נפרדת בעלת שישה תאים)	2.75 ק"ג (6.06 ליברות)
Latitude E6430 ATG	
גובה	33.80 מ"מ עד 37.80 מ"מ (1.33 אינץ' עד 1.49 אינץ')
רוחב	359.20 מ"מ (14.14 אינץ') עם מכסה יציאה
עומק	247.40 מ"מ (9.74 אינץ') עם מכסה יציאה
משקל (יחידת UMA בעלת שישה תאים)	2.88 ק"ג (6.34 ליברות)
סביבתי	
מטפרטורת הפעלה:	0 עד 35 מעלות צלזיוס (32 עד 95 מעלות פרנהייט)

חיפוש מידע ומשאבים נוספים

עיון במסמכי הבטיחות והתקינה המצורפים למחשב שברשותך ובאתר התאימות לתקינה בכתובת www.dell.com/regulatory_compliance לקבלת מידע נוסף:

- נוהלי בטיחות מומלצים
- אישור תקינה
- ארגונומיה

בקר בכתובת www.dell.com לקבלת מידע נוסף אודות:

- אחריות
- תנאים והתניות (ארה"ב בלבד)
- הסכם רישיון למשתמש קצה

מידע נוסף אודות המוצר זמין בכתובת support.dell.com/manuals.

סימנים מסחריים שבשימוש בטקסט זה: DellTM, הלוגו DELL, Dell PrecisionTM, Precision ONTM, ExpressChargeTM, LatitudeTM, Latitude ONTM, OptiPlexTM, VostroTM ו-Wi-Fi CatcherTM הם סימנים מסחריים של Dell Inc.[®] Intel[®], Pentium[®], Xeon[®], CoreTM, AtomTM, Centrino[®] ו-Celeron[®] הם סימנים מסחריים רשומים או סימנים מסחריים של Intel Corporation בארה"ב ובמדינות אחרות. AMD[®] הוא סימן מסחרי רשום ו-AMD PhenomTM, AMD OpteronTM, AMD AthlonTM, AMD SempronTM ו-ATI RadeonTM ו-ATI FireProTM הם סימנים מסחריים של AMD Advanced Micro Devices, Inc. Windows[®], Windows Vista[®], MS-DOS[®], Start (התחל) של Windows Office Outlook[®] הם סימנים מסחריים או סימנים מסחריים רשומים של Microsoft Corporation בארצות הברית ו/או במדינות אחרות. Blu-ray DiscTM הוא סימן מסחרי בבעלות Blu-ray Disc Association (BDA) וניהן ברשיון לשימוש על תקליטורים ונגנים. המילה Bluetooth[®] היא סימן מסחרי רשום בבעלות SIG, Inc. Bluetooth[®] וכל שימוש של סימן שכזה על-ידי Dell Inc נעשה ברשיון. Wi-Fi[®] הוא סימן מסחרי רשום של Wireless Ethernet Compatibility Alliance, Inc.